

<u>Beratungsvorlage:</u>	<input type="checkbox"/>	der öffentlichen ORW-Sitzung	TOP		am	
	<input checked="" type="checkbox"/>	der öffentlichen ORE-Sitzung	TOP	3.4	am	20.04.2023
	<input checked="" type="checkbox"/>	der öffentlichen BA-Sitzung	TOP	4.2	am	18.04.2023
	<input checked="" type="checkbox"/>	der öffentlichen GR-Sitzung	TOP	5.5	am	25.04.2023

TOP:

Beratung und Beschlussfassung zur Sanierung der Brücke zum Domilishof, Untertal 8 und 9 in Stegen-Eschbach

- Vorstellung der Planung -

- Vergabe der Sanierungsarbeiten -

Teilnehmer: Herr Thomas Ketterer, Bauverwaltung

Sachverhalt:

Bei der Bauwerksprüfung 2017 durch den TÜV Süd Industrie Service GmbH wurde festgestellt, dass die Domilishofbrücke in Eschbach (Baujahr 1950) sanierungsbedürftig ist.

Das Ingenieurbüro Raupach & Stangwald wurde mit der Planung beauftragt, die Brücke zu sanieren. Das Konzept wurde gesamtheitlich mit den angrenzenden Eigentümern, dem Landratsamt und der Gemeindeverwaltung begutachtet.

Durch den geplanten Neubau der Brücke wurde eine geringfügige Bachverlegung sowie eine Brücke mit größerem Durchlass vorgeschlagen. Das Planungsbüro Raupach & Stangwald hat 2018 Unterlagen für das wasserrechtliche Genehmigungsverfahren erstellt. Die Kostenberechnung für die Umsetzung der Maßnahme lag 2018 bei ca. 165.000 €.

Aus planerischer Sicht hat die Untere Wasserbehörde die Neuplanung positiv bewertet, jedoch unter Sichtweise des Aspektes Hochwasserschutzes äußerst kritisch. Die Gemeinde wurde deshalb aufgefordert, die Thematik Hochwasser/Hochwasserschutzmaßnahmen zu prüfen. Infolge dessen wurde das Planungsbüro Hydrotec Ingenieurgesellschaft für Wasser und Umwelt mbH beauftragt, sämtliche Berechnungen durchzuführen, insbesondere hinsichtlich der Folgen für die Unterlieger.

Nach Vorlage der Projektberichte vom Planungsbüro Hydrotec Ingenieurgesellschaft für Wasser und Umwelt mbH wurde im Einvernehmen mit der Wasserrechtsbehörde und dem Gewässerplaner Herr Versemann, Büro für Ingenieurbiologie, auf die Bachverlegung und den Brückenneubau mit größerem Durchlass verzichtet. Damit werden sämtliche Unterlieger nicht gefährdet.

Die Brücke soll am bisherigen Standort unverändert bleiben und somit im Bestand saniert werden. Die Brücke soll neu gegründet werden und eine neue Brückenplatte erhalten.

Die Fischereibehörde wurde in das Verfahren mit einbezogen, so dass mit der Sanierung Ende Mai/Anfang Juni 2023 begonnen werden kann. Es ist mit einer Bauzeit von ca. 2-3 Wochen zu rechnen.

Die betroffenen Bürger sind über die Maßnahme informiert – während der Baumaßnahme wird eine provisorische Behelfsbrücke unter Berücksichtigung der Vorgaben der Feuerwehr erstellt.

Zur Ermittlung der erforderlichen Statik wurde das Büro Theobald + Partner Ingenieure mbB in 79199 Kirchzarten beauftragt.

Für die Sanierungsmaßnahme Domilishofbrücke wurden drei Firmen zur Abgabe von Angeboten aufgefordert. Drei Angebote wurden abgegeben.

Nach Prüfung der Angebote ist die Firma Bernhard Sanger GmbH, Freiburg-Ebnet die gunstigste Bieterin. Die Firma Sangerbau GmbH ist fur zuverlassige und qualifizierte Arbeiten bei der Gemeinde Stegen bekannt.

1. Bernhard Sanger GmbH, 79117 Freiburg	92.957,72 €
2. Bieter	99.186,50 €
3. Bieter	104.984,66 €

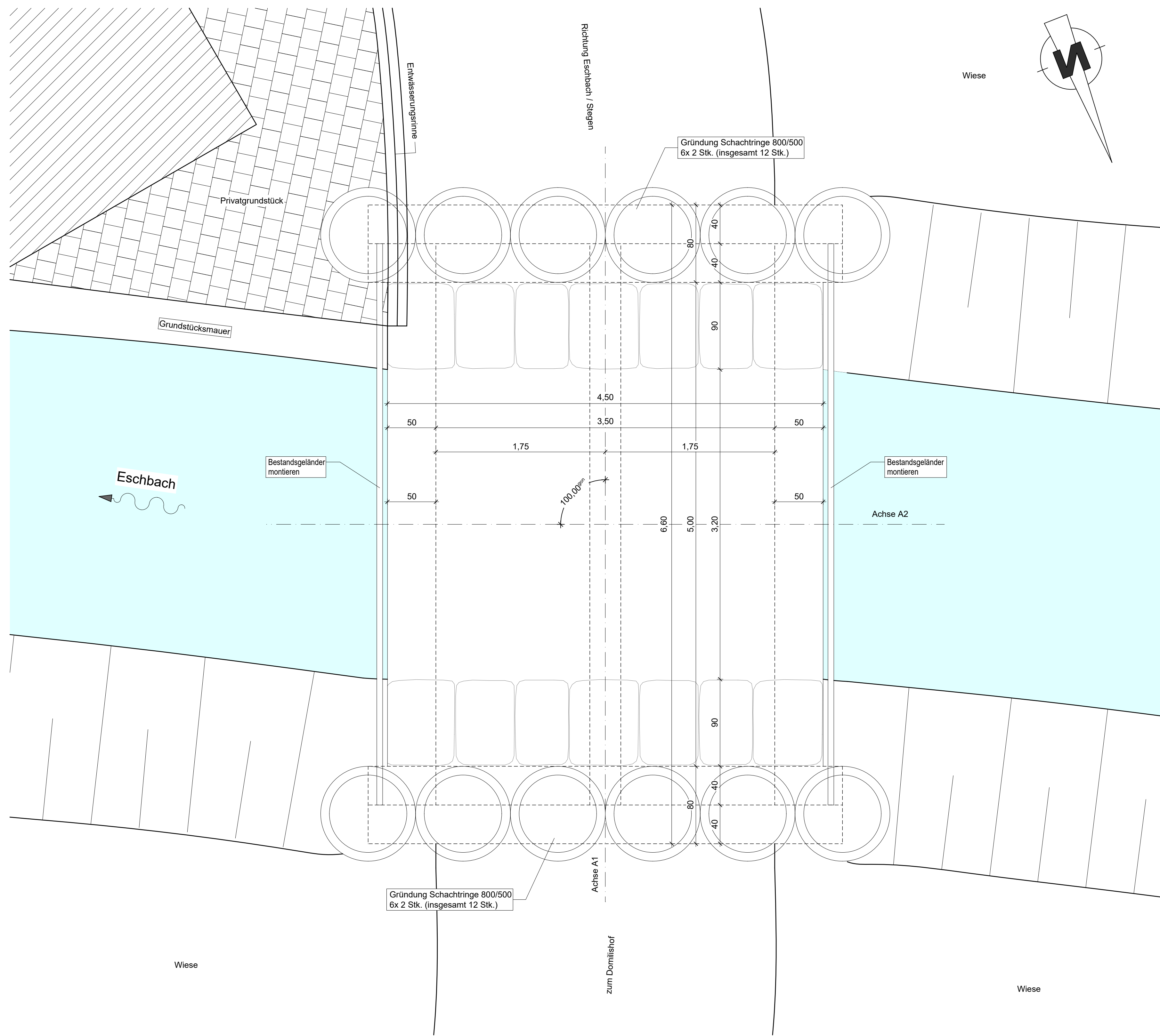
Die entsprechenden finanziellen Mittel sind in Hoh€e von 95.000 € im Haushaltsplan 2023 berucksichtigt.

Beschlussvorschlag:

Der Ortschaftsrat Eschbach/Bauausschuss empfiehlt/der Gemeinderat beschliet, die Sanierungsarbeiten der Domilishofbrucke an den gunstigsten Bieter, Firma Bernhard Sanger GmbH, Freiburg-Ebnet zum Angebotspreis von 92.957,72 € zu vergeben.

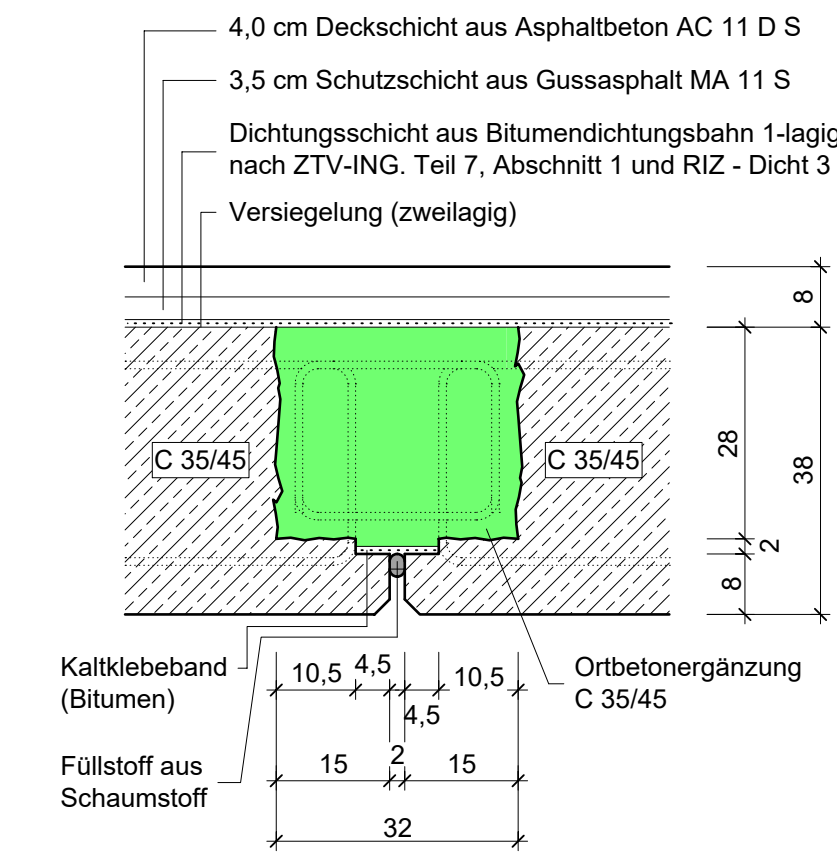
Grundriss

M 1:25



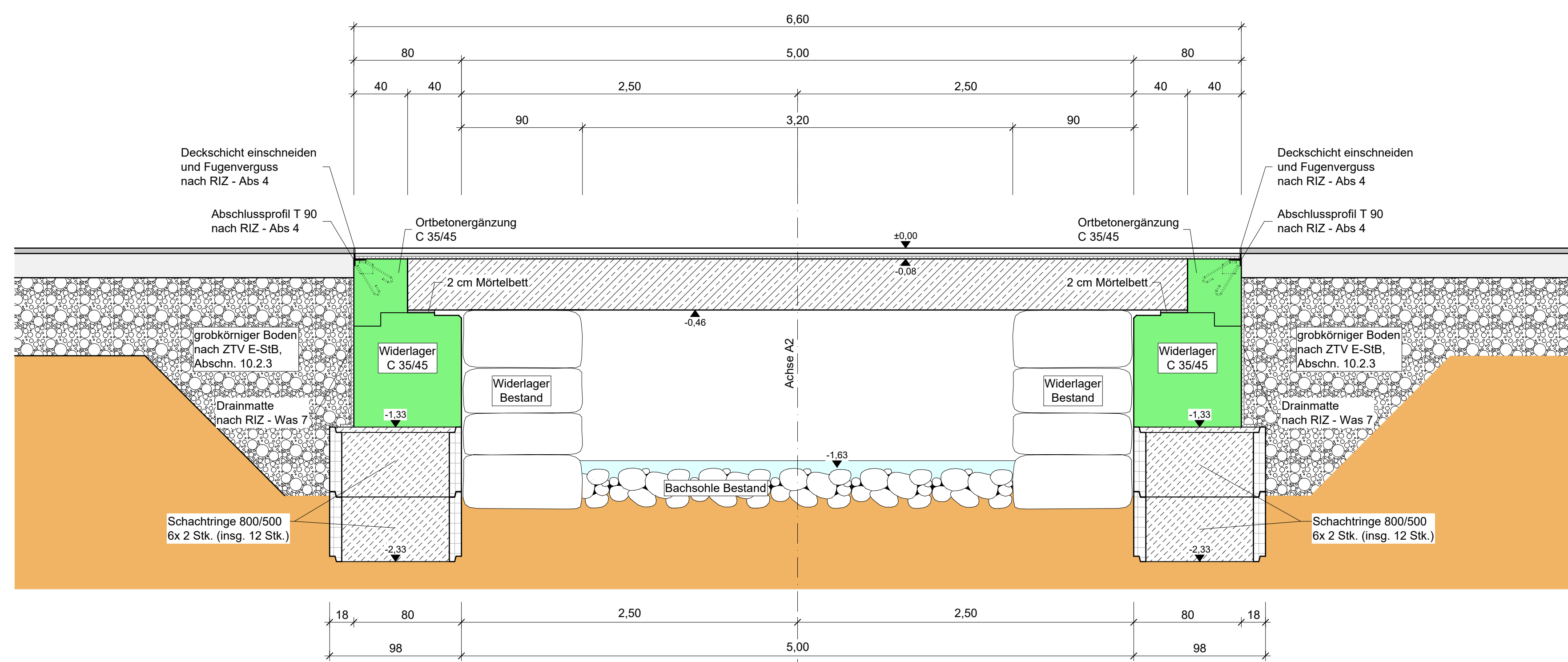
Detail Vergusstasche

M 1:10



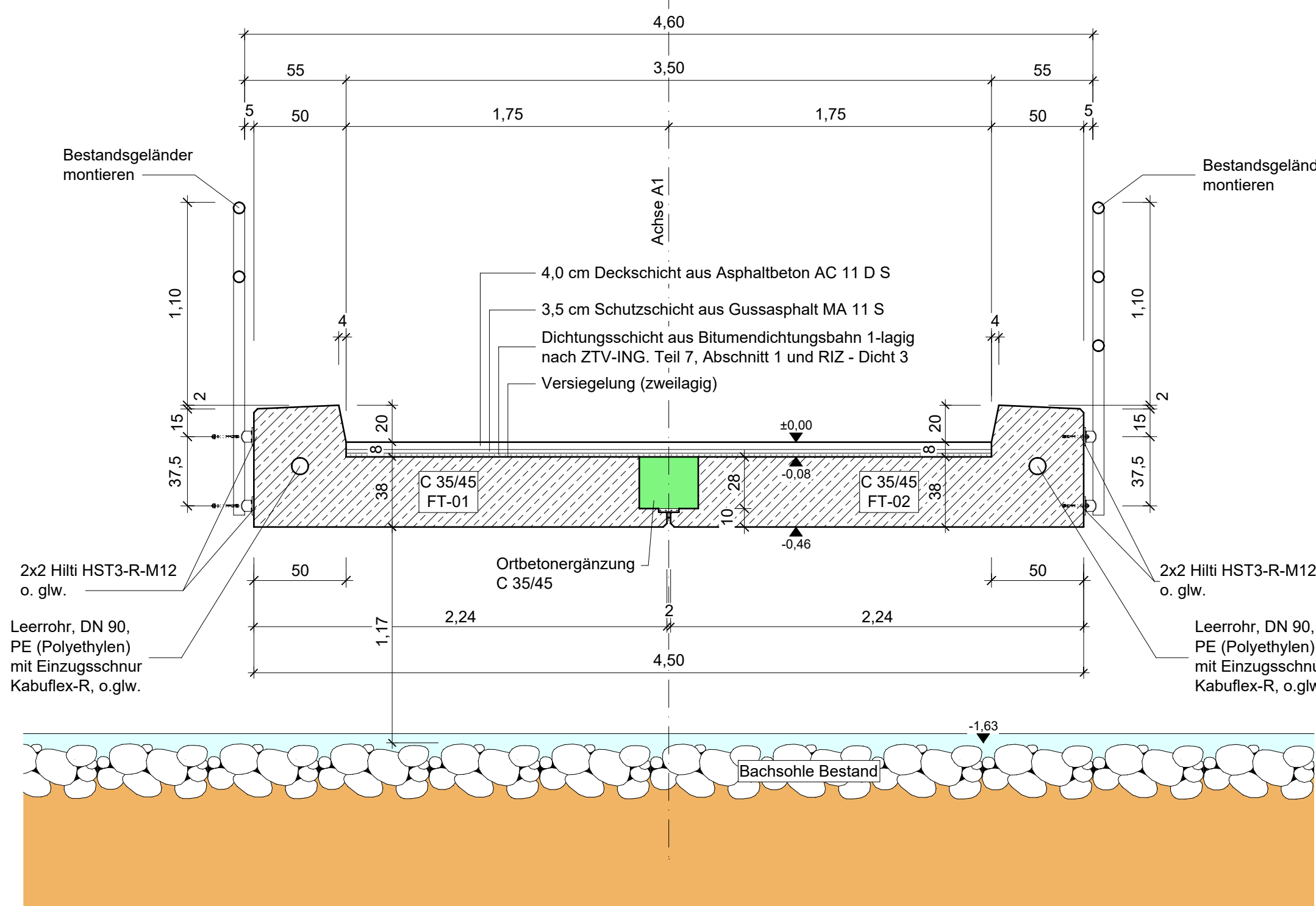
Längsschnitt

M 1:25



Querschnitt

M 1:25



Schalung

Allgemein:
Schalung nach ZTV-ING, Teil 3, Abschnitt 2, Punkt 4 ausbilden und behandeln.
Sichtflächenschalung gemäß ZTV-ING, Punkt 4.5.2

FT-Platten - Überbau:
Unterseite: glatte Sichtflächenschalung.
Seitenfläche bis UK Kappe: glatte Sichtflächenschalung.
Anschlussflächen zu Ortbetonergänzung und Kappe: Oberflächen rau abschalen (z. B. mit Streckmetall).

Fertigteil Gesimskopf:
glatte Sichtflächenschalung

Alle Höhenangaben beziehen sich auf die Brücke !

Zu diesem Plan gehört
Richtzeichnung :

Geländer	analog Gel 4 (ohne Seil)
Geländerverankerung	Gel 14
Überbauabschluss	Abs 4
Abdichtung	Dicht 3, Dicht 9
Hinterfüllung von Bauwerken	entsprechend Was 7

Bauwerksdaten

Bauart :	Stahlbeton
Einwirkung Verkehrslast	DIN EN 1991-2 modifiziertes Lastmodell LM 1 für kommunale Brücken
Verkehrskategorie DIN EN 1991-2	4
Verkehrsart DIN EN 1992-2/NA	Lokalverkehr
Einzelstützweiten in Brückenachse (L ₁)	5,80m
Gesamtlänge zw. Endauflägern (L ₂)	5,80 m
Lichte Weite zw. Widerlagern (L ₃)	5,00 m
Kleinst Lichte Höhe bis Bachsohle	ca. 1,17 m
Kreuzungswinkel	100,00 gon
Breite zw. Geländer	4,50 m
Brückenfläche	33,25 m²

Baustoffangaben

Bauteil :	Anforderungskategorie	Festigkeitsklasse	Expositionsklasse	Betonstahl	Spannstahl
Kappen	nach	C 25/30 (LP)	XC4 / XD3 / XF4 / WA	B 500 B	---
Ortbeton Überbau	DIN EN	C 35/45	XC4 / XD1 / XF2 / WA	B 500 B	---
FT-Platten	1992-2/NA	C 35/45	XC4 / XD1 / XF2 / WA	B 500 B	---
Widerlager	Tab.7.101DE	C 35/45	XC4 / XD2 / XF3 / WA	B 500 B	---
Sauberkeitsschicht		C 12/15	X 0 / WA	---	---
Bauteil :	Stahlgüte				
Geländer	S 235 JR				Kaltprofile nach DIN EN 10025

THEOBALD + PARTNER INGENIEURE mbH BRÄUNDELBAUINGENIEURE mbH 79199 Kirchzarten, Alte Säge 1 Fon / Fax 0786 / 3967-0 / 90 info@t+p-ing.de		Projekt-Nr. 22088 Datum Bearb.: Juni 2022 Gez.: Juni 2022 Gepr.: -
---	--	--

Geändert	Datum	Geprüft
a	16.03.2023	Plaff
b	27.03.2023	Plaff
c		
d		

Entwässerung ist noch zu klären!

Anlage :	-
Blatt-Nr. :	-
Bauwerksplan Nr. :	001

Erneuerung der Brücke zum Domilishof zwischen Stegen / Eschbach	Datum	Zeichen
	16.03.2023	Faller
	20.06.2022	Faller
Gepr.:		

ASB-Nr.:	- - - - -
----------	-----------

Planinstellung :	Maßstab : 1:25, 1:5
Planinhalt :	Grundriss + Schnitte (Erneuerung)

VORABZUG