

<u>Beratungsvorlage:</u>	<input type="checkbox"/> der öffentlichen ORW-Sitzung	TOP	am
	<input checked="" type="checkbox"/> der öffentlichen ORE-Sitzung	TOP 4.5	am 12.09.2024
	<input checked="" type="checkbox"/> der öffentlichen BA-Sitzung	TOP 8.6	am 17.09.2024
	<input checked="" type="checkbox"/> der öffentlichen GR-Sitzung	TOP 8.12	am 24.09.2024

TOP

Beratung und Beschlussfassung über die Neuanlage eines Rasengrabfeldes mit Urnen(wahl)gräbern auf dem Friedhof Eschbach

Sachverhalt:

Aufgrund des steigenden Bedarfs an Urnen(wahl)gräbern auf dem Friedhof Eschbach wurde 2023 beschlossen, weitere Grabstellen dieser Art zu schaffen. Die bei der letzten Baumaßnahme eingesparten Gelder wurden für diesen Zweck im Haushalt 2024 eingestellt.

In der Ortschaftsratssitzung im Mai konnte die von der Verwaltung vorgestellte Variante keine Mehrheit finden. Der neue Vorschlag sieht vor, das bestehende Grabfeld auf dem Neuen Friedhof mit aktuell vier Reihengräbern zu insgesamt 7 Urnenwahlgräbern mit max. 14 Bestattungspätzen umzuwandeln. Die Ausführung soll als Rasengrabfläche mit einheitlichen, bodenebenen Grabplatten erfolgen. Die

Verwaltung favorisiert die Ausführung in der Variante 3 am Standort 1.

Die Ausführung als Rasengrabfläche lässt keinerlei Blumenschmuck, Kerzen o.ä. zu und wird von der Gemeinde ganzjährig gepflegt. Die Grabfläche kann später durch 2 Erweiterungen auf insgesamt 21 Gräber ausgebaut werden (Standort 2).

Das Anlegen der ersten Grabfläche beläuft sich laut Kostenschätzung auf ca. 5.000,-€.

Beschlussvorschlag:

1) Der Ortschaftsrat Eschbach empfiehlt/der Bauausschuss empfiehlt/der Gemeinderat beschließt, die Umwandlung der Reihengräber zu Urnen(wahl)gräbern auf Grundlage der Kostenschätzung und den beiliegenden Skizzen zu planen und dementsprechend Angebote einzuholen.

2) Der Ortschaftsrat Eschbach empfiehlt/der Bauausschuss empfiehlt/der Gemeinderat ermächtigt die Verwaltung nach Einholung weiterer zwei Angebote den günstigsten Bieter mit der Durchführung der Arbeiten zu beauftragen.

Standort 1.



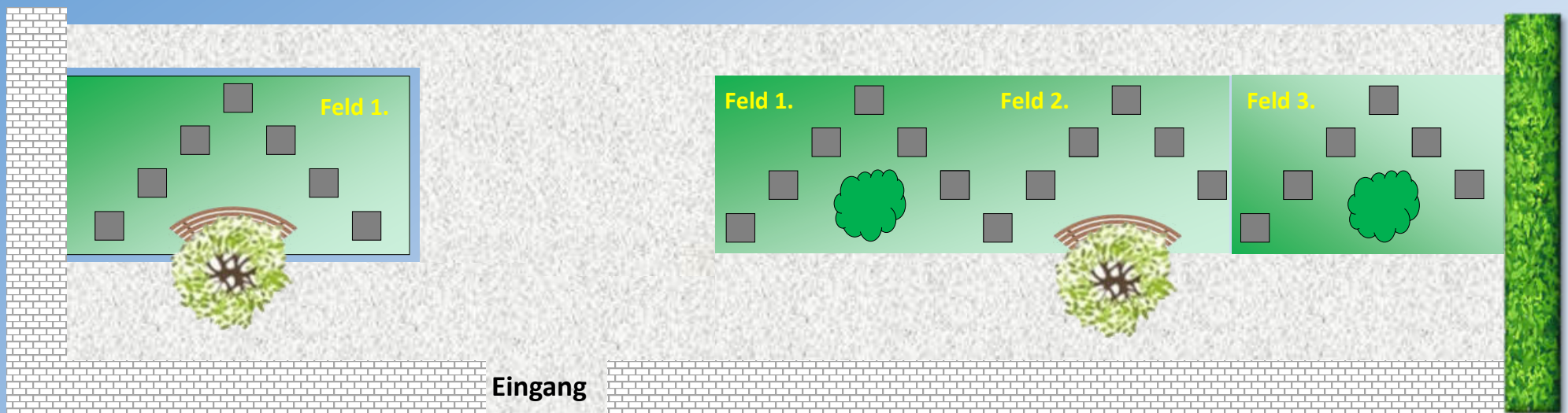
Standort 2.



Variante 1.

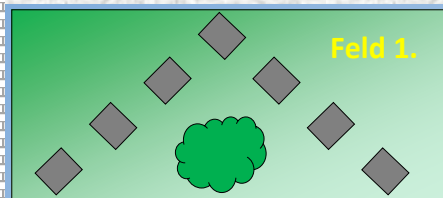
Standort 1.

Standort 2.

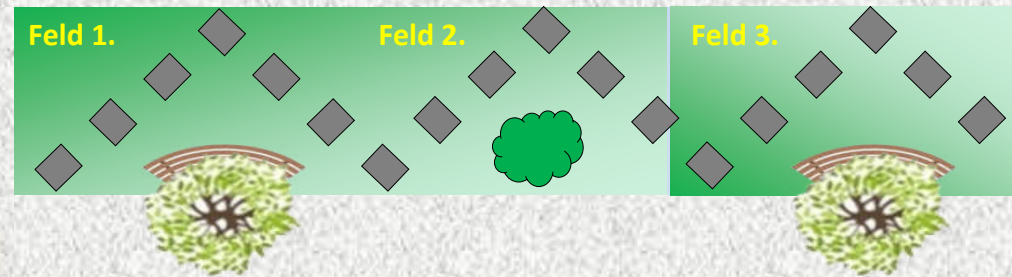


Variante 2.

Standort 1.



Standort 2.

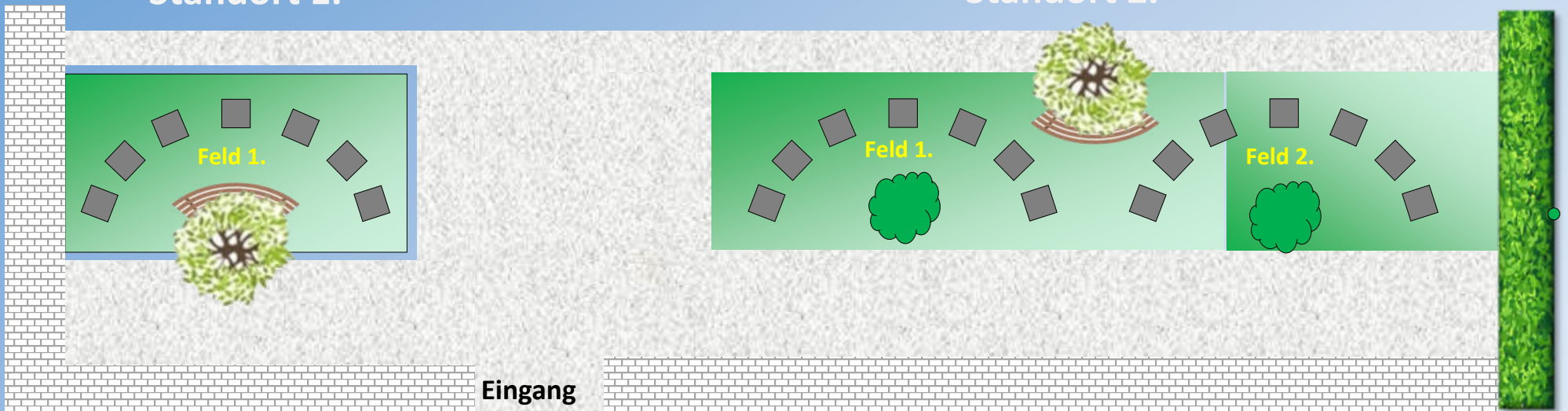


Eingang

Variante 3.

Standort 1.

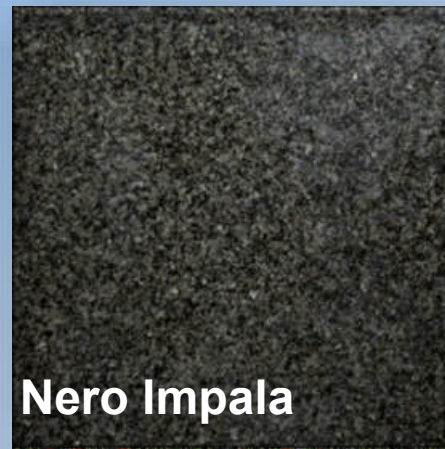
Standort 2.



Standard Granitsorten

Bitte beachten Sie, dass Natursteine in Farbe und Struktur unterschiedlich ausfallen können.

Muster und Katalogabbildungen geben nur den Charakter des Materials wieder.



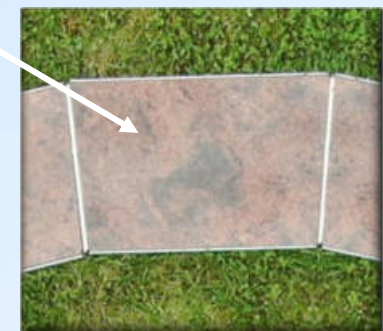
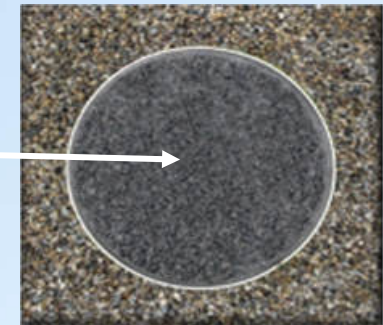
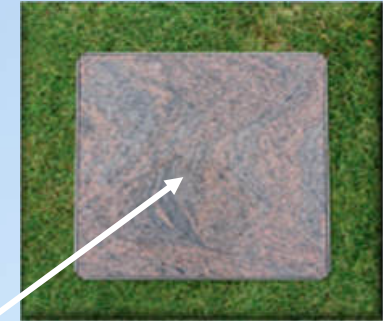
██████-Erdröhrensysteem

Das ██████-Erdröhrensysteem besteht aus einem Edelstahlrohr (V2A) für zwei **oder** vier Urnen. Durchmesser Rohr 25 cm / Ablage für Granitplatten.



Folgende Längen/Formen sind erhältlich

- Länge: 75 oder 125 cm
- Quadratisch, 40 x 40 x 3 cm
- Rund, Durchmesser 30 cm
- Trapez, individuell möglich
- Pult, 40 x 40 x 3 cm



■-Erdröhrensysteem



Ausführungen:

- Länge 75 cm oder 125 cm
- Rund, quadratisch, Trapez oder Pult

■■■■-Erdröhrensysteem

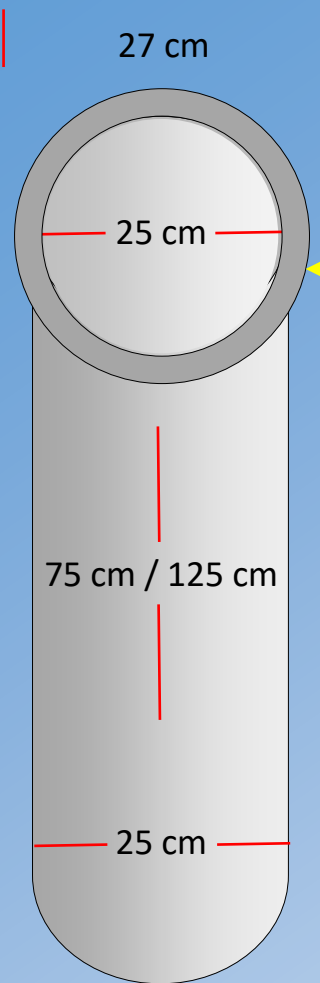
Ausführung:

- Ohne seitliche Umrandung für Platten
- Komplett versenkbar im Erdreich

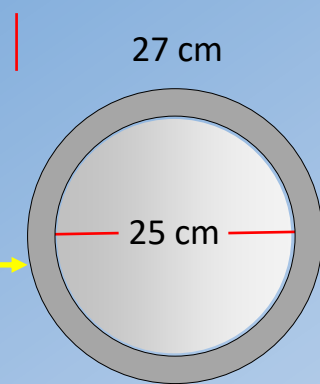


Ausführungen:

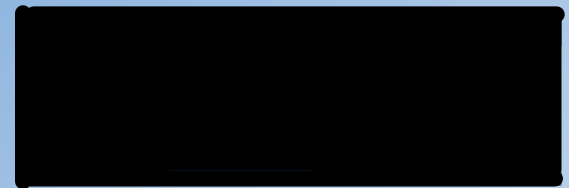
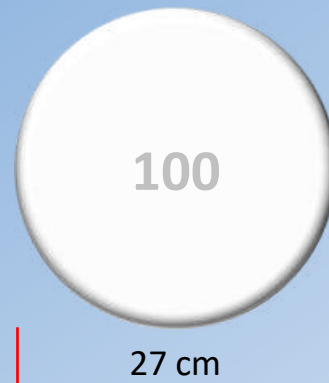
- Länge 75 cm oder 125 cm



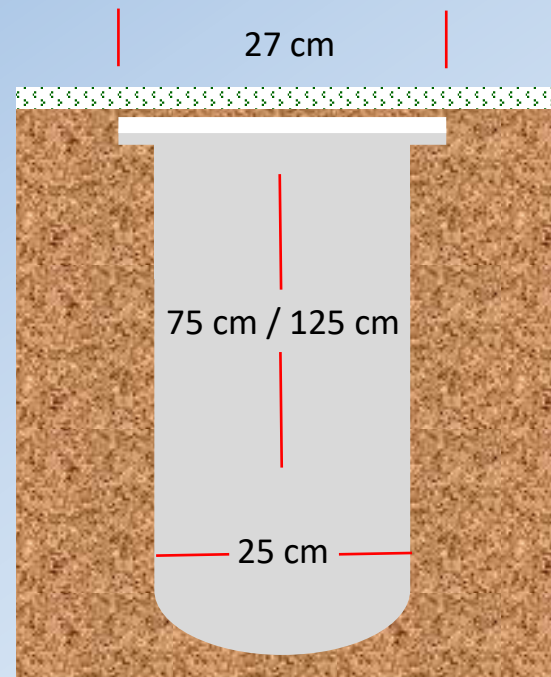
Zusätzlicher Rahmen für eine
Auflagefläche für die Abdeckung.



*Abdeckung in runder
Ausführung = D: 27 cm

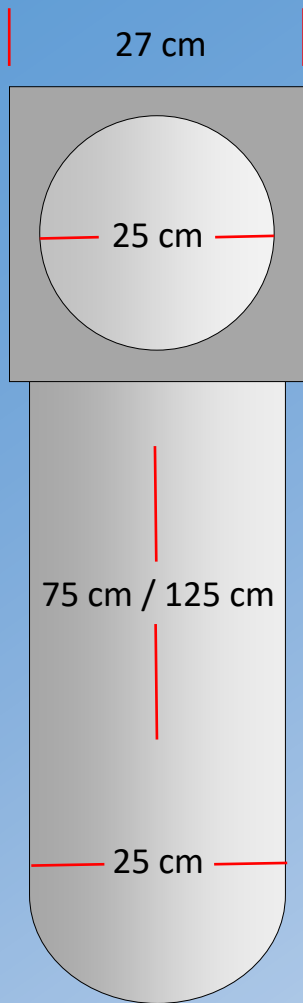


■-Erdröhrensysteem
Einbau im Erdreich, nicht sichtbar.

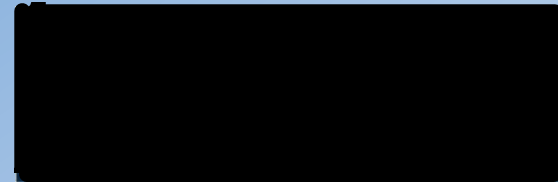
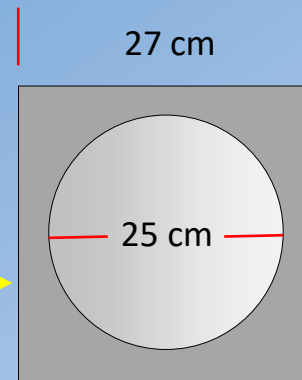


*Abdeckung der Röhre mit 6 mm Acrylglas, rund, D: 27 cm
mit einem 2 mm eingelassenen Kreis 25,5 cm auf der Unterseite.

*Mit Lasergravur einer Zahl auf der Oberseite möglich!

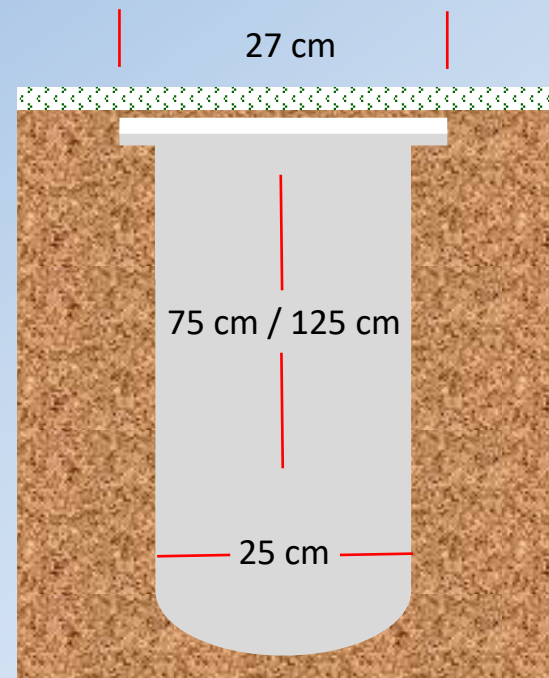
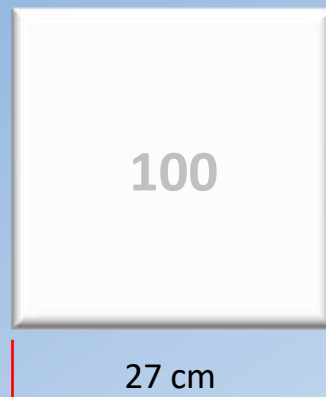


Zusätzlicher Rahmen für eine
Auflagefläche für die Abdeckung.



Erdröhrensysteem
Einbau im Erdreich, nicht sichtbar.

*Abdeckung
Ausführung = 27 x 27 cm



*Abdeckung der Röhre mit 6 mm Acrylglas, 27 x 27 cm
mit einem 2 mm eingelassenen Kreis 25,5 cm auf der Unterseite.

*Mit Lasergravur einer Zahl auf der Oberseite möglich!

■-Gedenktafel

Ausführung:

- ohne Rohr (Urnenbeisetzung ohne System)
- Mit Ablagemöglichkeit für Platten 40 x 40 x 3 cm

